

BPM 金属 / 不锈钢密封盖

用于螺丝连接 / IP66



密封板用于密封标准重载连接器和易科智连电缆引入组件开孔。

密封板配有垫圈。

IP54

IP55

IP64

IP65

IP66

RoHS
compliant



Made in
Germany

规格

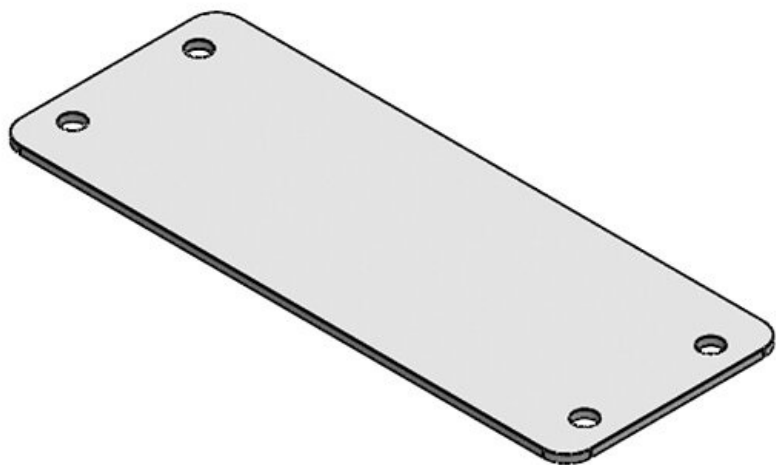
IP防护等级 (EN 60529)	IP54, IP55, IP64, IP65, IP66
材料	钢, 镀锌 不锈钢 V2A
阻燃等级	UL94-V0, 自熄灭
属性	不锈 (V2A 型)
安装形式	用螺钉固定

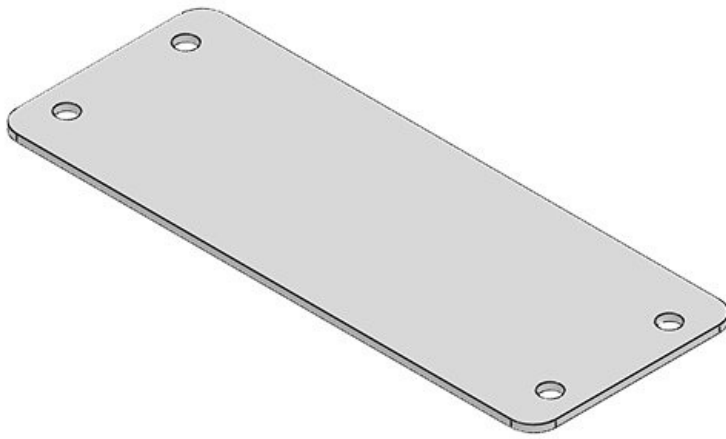
产品优势

产品类型和尺寸

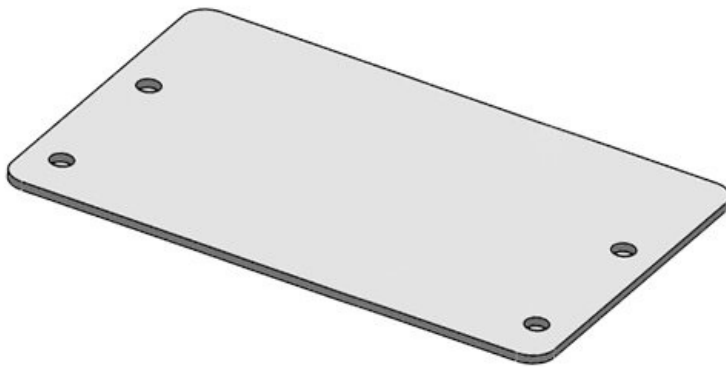
BPM 24

订货号	42027	螺钉孔的数量	4
EAN	4251269307553	螺钉的直径	5,5 mm
包装单位	10		
长度	145 mm		
宽度	56 mm		
高度	2 mm		
开孔尺寸	112 × 36 mm		

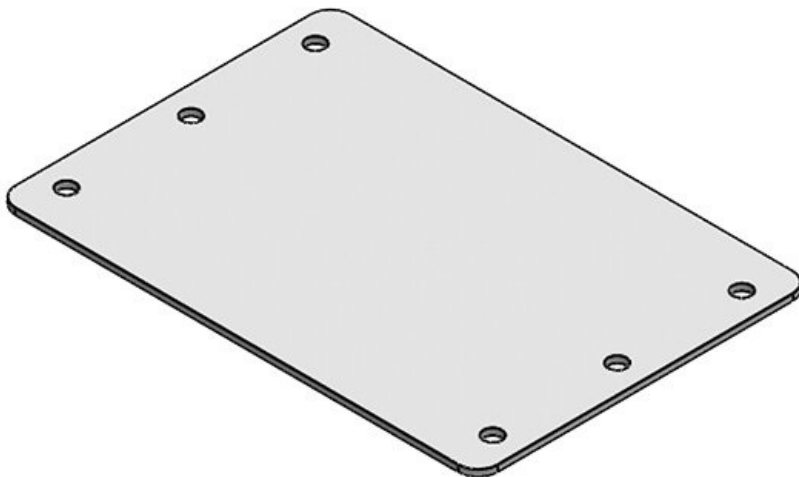


BPM 24 V2A

订货号	41995	螺钉孔的数量	4
EAN	4251269307	螺钉的直径	5,5 mm
	355		
包装单位	10		
长度	145 mm		
宽度	56 mm		
高度	2 mm		
开孔尺寸	112 × 36 mm		

BPM 24-E

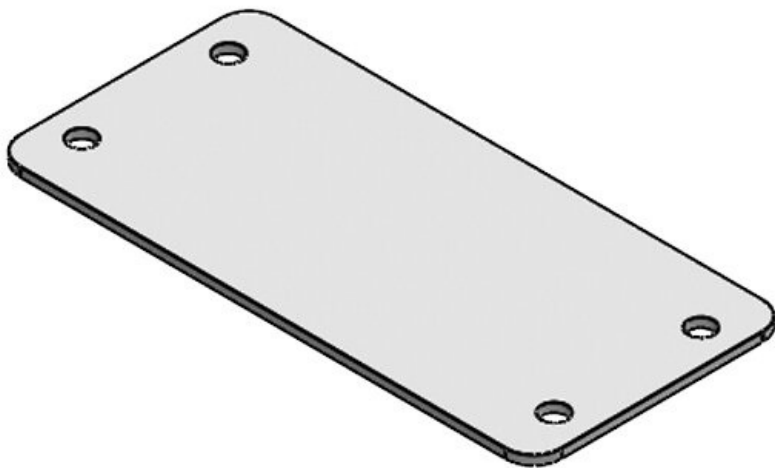
订货号	42029	螺钉的直径	5,5 mm
EAN	4251269307		
	577		
包装单位	1		
长度	143 mm		
宽度	83 mm		
高度	2 mm		
螺钉孔的数量	4		

BPM 24-MT

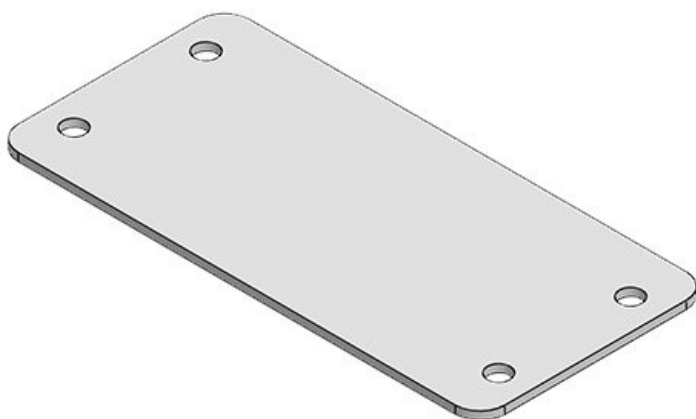
订货号	42028	螺钉的直径	5,5 mm
EAN	4251269307		
	560		
包装单位	1		
长度	147 mm		
宽度	102 mm		
高度	2 mm		
螺钉孔的数量	6		

BPM 16

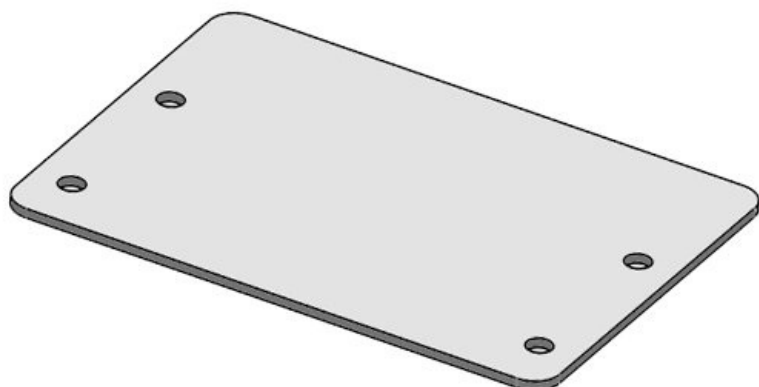
订货号	42025	螺钉孔的数量	4
EAN	4251269307	螺钉的直径	5,5 mm
	539		
包装单位	10		
长度	118 mm		
宽度	56 mm		
高度	2 mm		
开孔尺寸	86 × 36 mm		

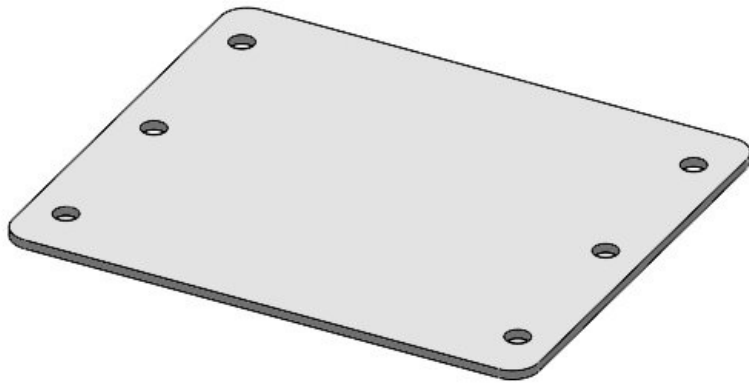
**BPM 16 V2A**

订货号	41994	螺钉孔的数量	4
EAN	4251269307	螺钉的直径	5,5 mm
	348		
包装单位	10		
长度	118 mm		
宽度	56 mm		
高度	2 mm		
开孔尺寸	86 × 36 mm		

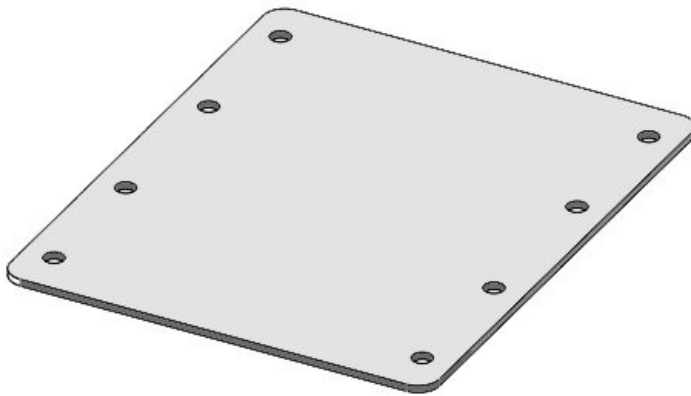
**BPM 16-E**

订货号	42023	螺钉的直径	5,5 mm
EAN	4251269307		
	508		
包装单位	1		
长度	120 mm		
宽度	87 mm		
高度	2 mm		
螺钉孔的数量	4		

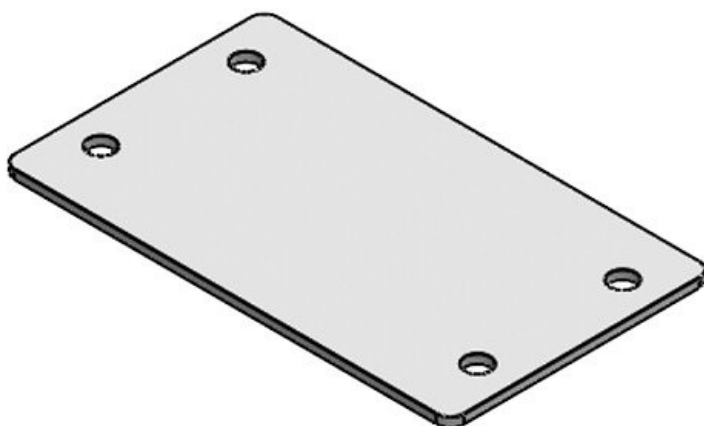


BPM 16-MT

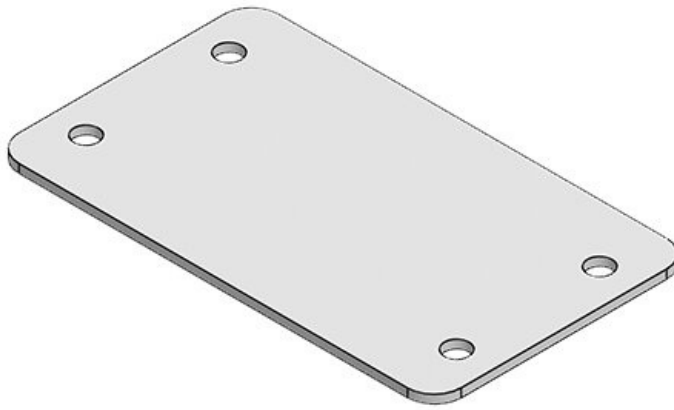
订货号	42026	螺钉的直径	5,5 mm
EAN	4251269307		
	546		
包装单位	1		
长度	120 mm		
宽度	102 mm		
高度	2 mm		
螺钉孔的数量	6		

BPM 16-2MT

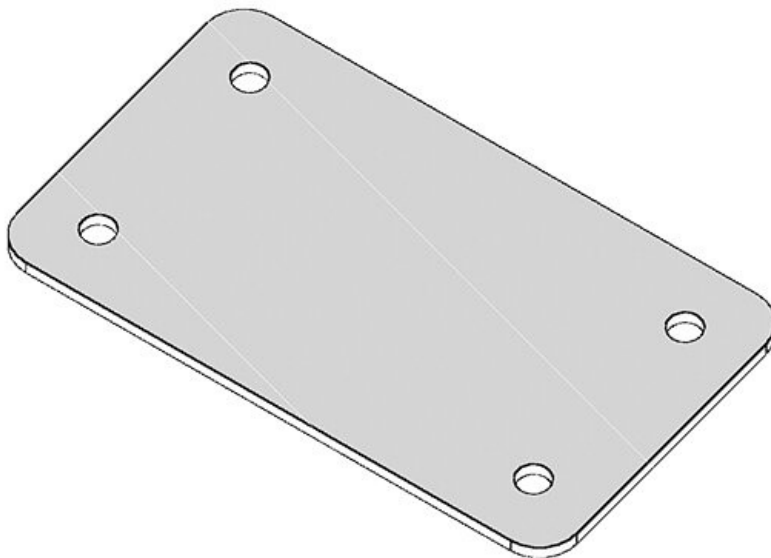
订货号	42031	螺钉的直径	5,5 mm
EAN	4251269307		
	591		
包装单位	1		
长度	120 mm		
宽度	146 mm		
高度	2 mm		
螺钉孔的数量	8		

BPM 10

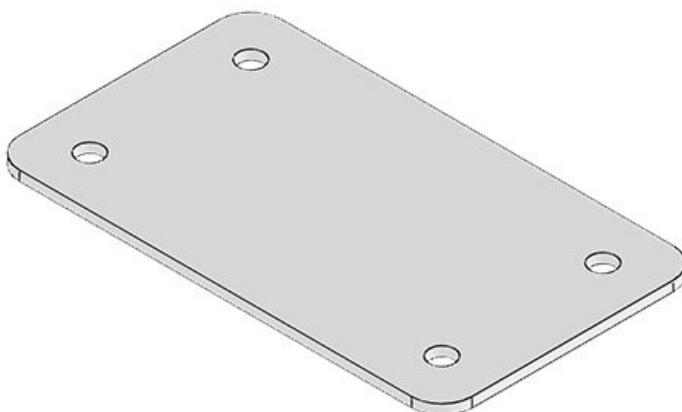
订货号	42014	螺钉孔的数量	4
EAN	4251269307	螺钉的直径	5,5 mm
	447		
包装单位	10		
长度	99 mm		
宽度	58 mm		
高度	2 mm		
开孔尺寸	65 × 36 mm		

BPM 10 V2A

订货号	41992	螺钉孔的数量	4
EAN	4251269307	螺钉的直径	5,5 mm
	331		
包装单位	10		
长度	99 mm		
宽度	58 mm		
高度	2 mm		
开孔尺寸	65 × 36 mm		

BPM 6

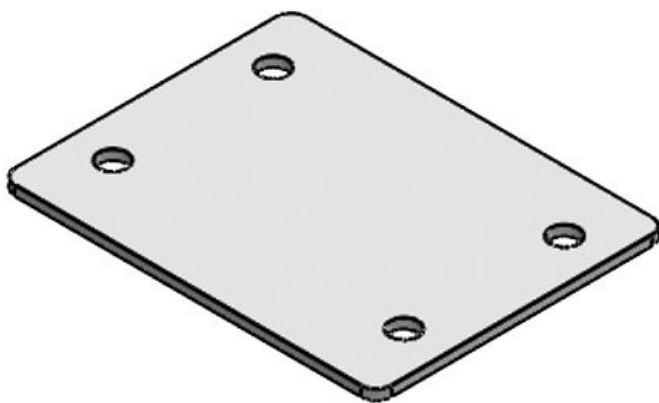
订货号	42011	螺钉孔的数量	4
EAN	4251269307	螺钉的直径	5 mm
	416		
包装单位	10		
长度	90 mm		
宽度	52 mm		
高度	2 mm		
开孔尺寸	52 × 36 mm		

BPM 6 V2A

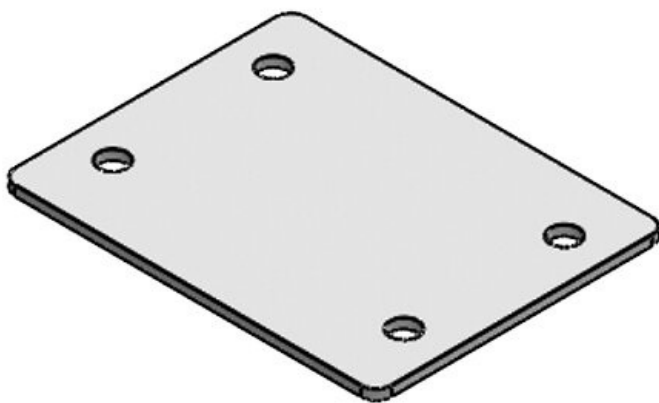
订货号	41991	螺钉孔的数量	4
EAN	4251269307	螺钉的直径	5 mm
	324		
包装单位	10		
长度	90 mm		
宽度	52 mm		
高度	2 mm		
开孔尺寸	52 × 36 mm		

BPM-B

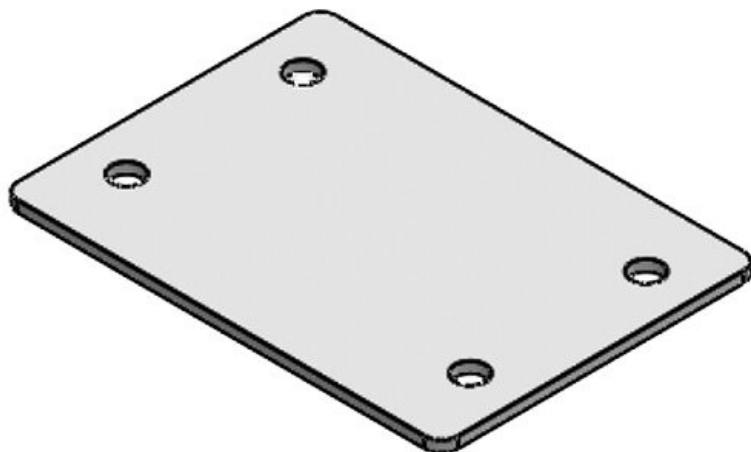
订货号	42013	螺钉孔的数量	4
EAN	4251269307	螺钉的直径	5,5 mm
	430		
包装单位	10		
长度	75 mm		
宽度	58 mm		
高度	2 mm		
开孔尺寸	46 × 46 mm		

**BPM-B V2A**

订货号	41996	螺钉孔的数量	4
EAN	4251269325	螺钉的直径	5,5 mm
	380		
包装单位	10		
长度	75 mm		
宽度	58 mm		
高度	2 mm		
开孔尺寸	46 × 46 mm		

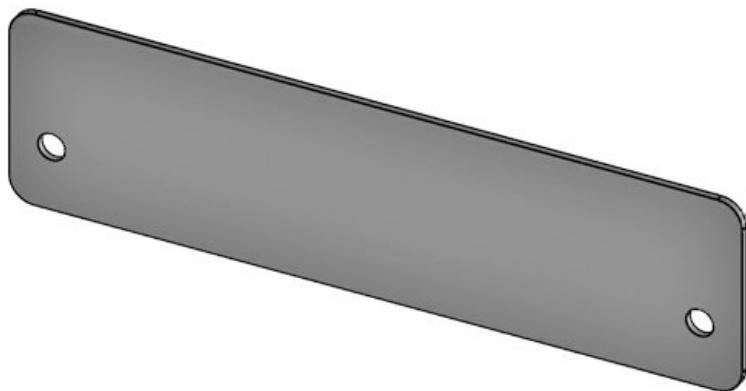
**BPM-FG-B**

订货号	42012	螺钉的直径	5,5 mm
EAN	4251269307		
	423		
包装单位	10		
长度	80 mm		
宽度	58 mm		
高度	2 mm		
螺钉孔的数量	4		

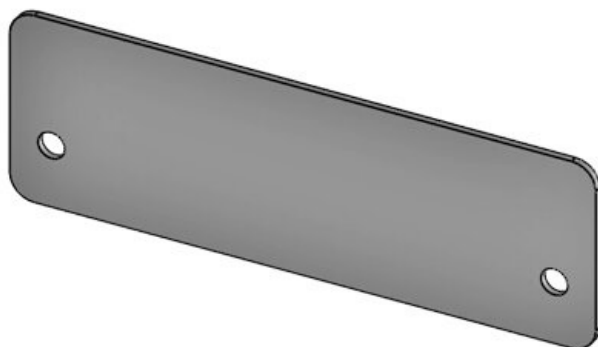


BPM-E5

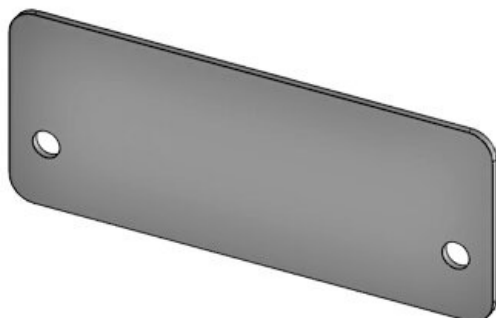
订货号	42051	螺钉孔的数量	2
EAN	4251269318	螺钉的直径	5,5 mm
	290		
包装单位	10		
长度	147 mm		
宽度	39,5 mm		
高度	2 mm		
开孔尺寸	112 × 24 mm		

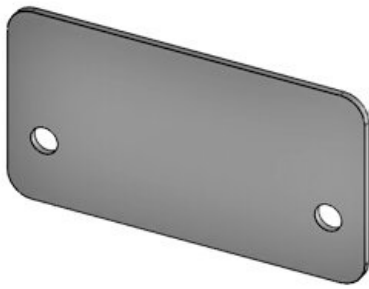
**BPM-E4**

订货号	42050	螺钉孔的数量	2
EAN	4251269318	螺钉的直径	5,5 mm
	283		
包装单位	10		
长度	120 mm		
宽度	39,5 mm		
高度	2 mm		
开孔尺寸	86 × 24 mm		

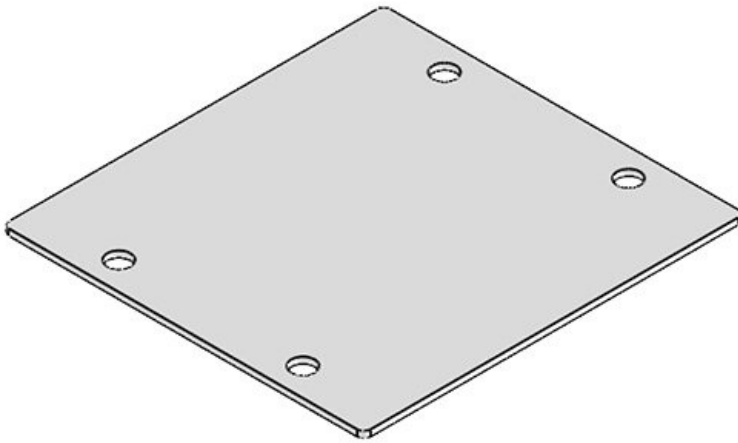
**BPM-E3**

订货号	42049	螺钉孔的数量	2
EAN	4251269318	螺钉的直径	5,5 mm
	276		
包装单位	10		
长度	98 mm		
宽度	39,5 mm		
高度	2 mm		
开孔尺寸	65 × 24 mm		

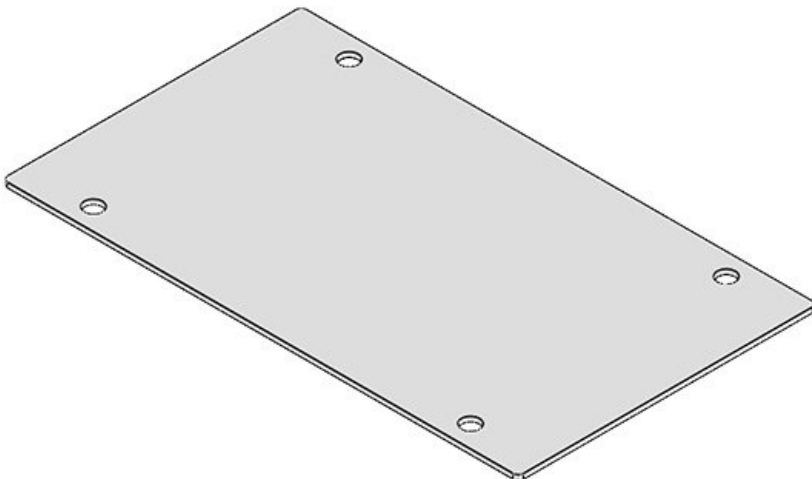


BPM-E2

订货号	42048	螺钉孔的数量	2
EAN	4251269318	螺钉的直径	5,5 mm
	269		
包装单位	10		
长度	73 mm		
宽度	39,5 mm		
高度	2 mm		
开孔尺寸	43 × 24 mm		

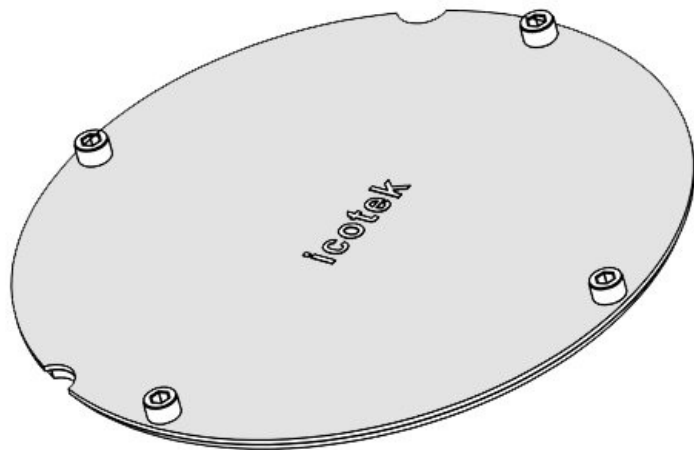
BPM-JUMBO 1

订货号	42030	螺钉的直径	7 mm
EAN	4251269307		
	584		
包装单位	1		
长度	116 mm		
宽度	110 mm		
高度	2 mm		
螺钉孔的数量	4		

BPM-JUMBO 2

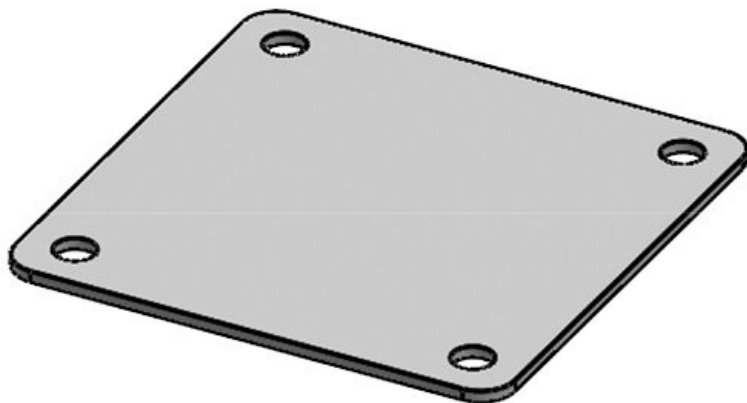
订货号	42032	螺钉的直径	7 mm
EAN	4251269307		
	607		
包装单位	1		
长度	200 mm		
宽度	116 mm		
高度	2 mm		
螺钉孔的数量	4		

BPM-ULTRA flex



订货号	42633	螺钉孔的数量	8
EAN	4251269309076	螺钉的直径	5 mm
包装单位	1	适用最大壁板厚度	1,5 mm
高度	1 mm		
圆形开孔尺寸	168 mm		

BPM JUMBO flex



订货号	42033	螺钉的直径	7 mm
EAN	4251269307614		
包装单位	1		
长度	88 mm		
宽度	88 mm		
高度	2 mm		
螺钉孔的数量	4		